



COMISION DE
NORMALIZACION
SUBCOMISION N° 1

ZAPATAS METALICAS PARA EL
TRAFICO INTERNACIONAL DE
VAGONES EN LA TROCHA 1.000
CARACTERISTICAS DIMENSIONALES

ALAF - 1-007

GRUPO - B

TRAMITE:

EMISION: 11/92

1 - OBJETO

- 1.1 - Establecer las características dimensionales de las zapatas metálicas destinadas al tráfico internacional.

2 - REQUISITOS

- 2.1 - Las zapatas deberán cumplir con lo siguiente:

Radio Superior : 450 mm.

Radio Inferior : 381 mm.

Espesor Mínimo : 45 mm.

- 2.2 - El ancho y alto del soporte, la altura de enclavamiento de clavija y distancia entre topes deberán permitir el correcto calce en el portazapatas.

- 2.3 - Para usar con portazapatas AAR (S.370--1)



COMISION DE NORMALIZACION SUB. C.1

ZAPATAS METALICAS PARA EL TRAFICO INTERNACIONAL DE VAGONES EN LA TROCHA 1.000

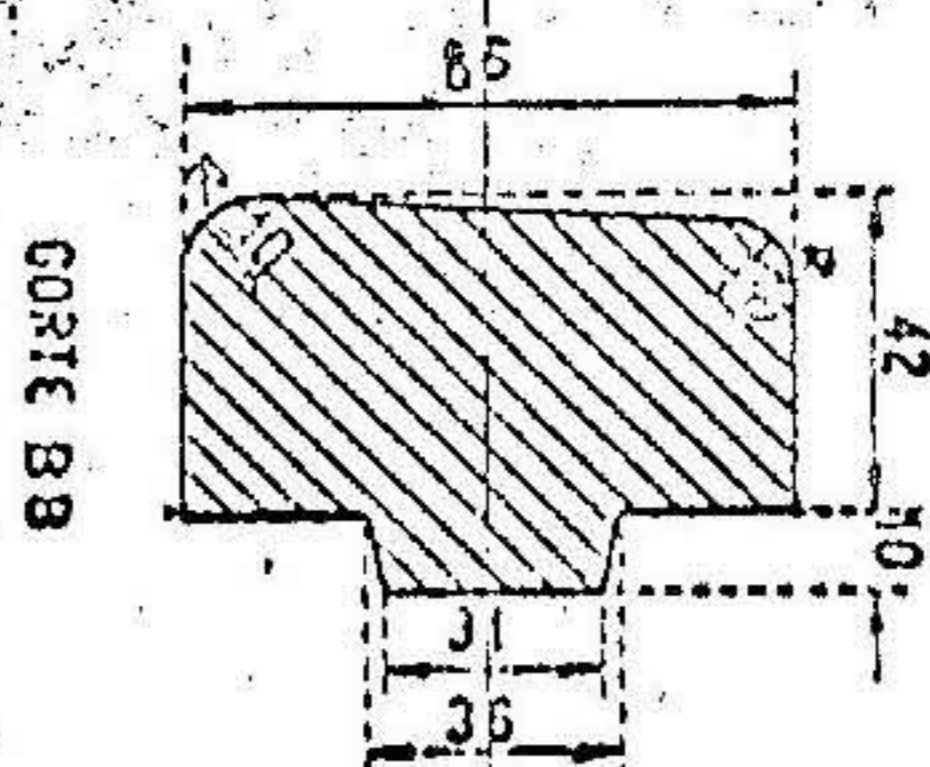
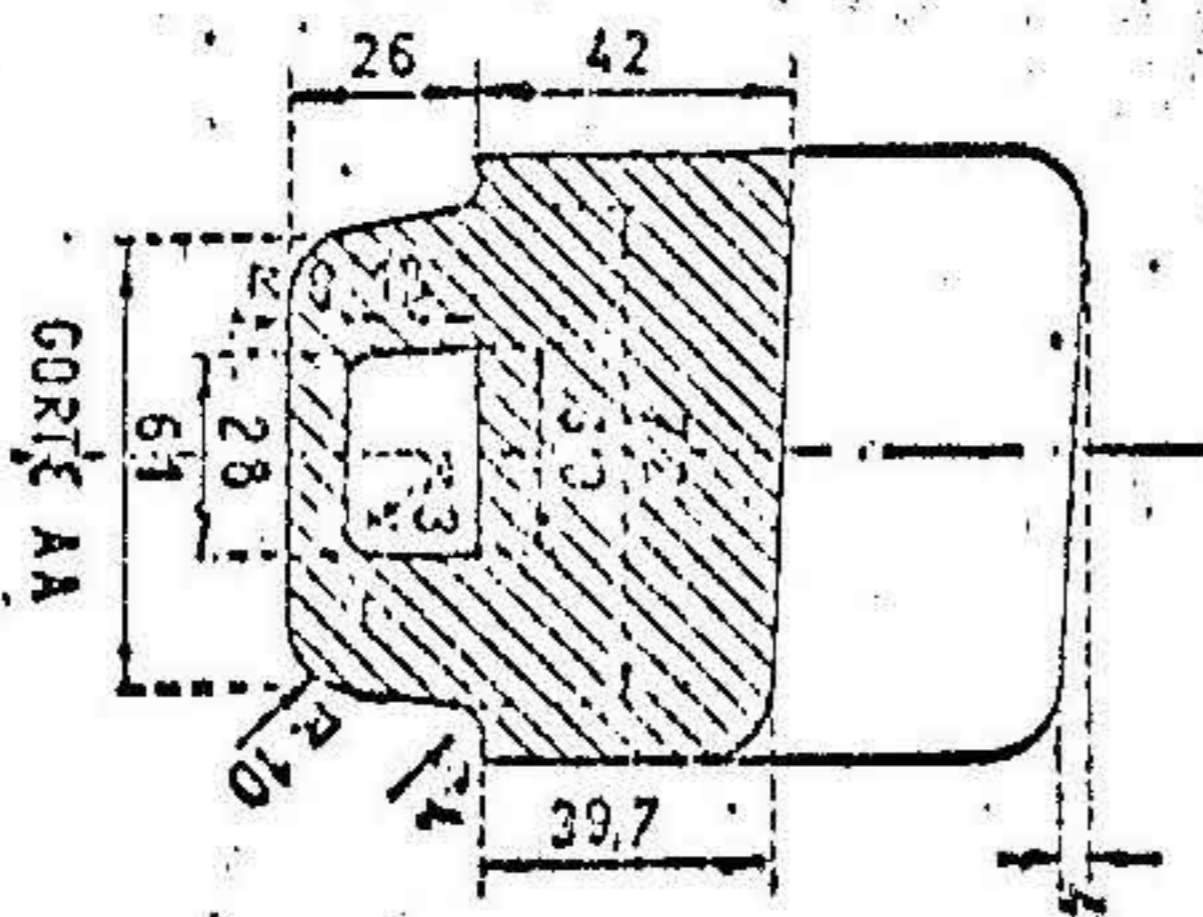
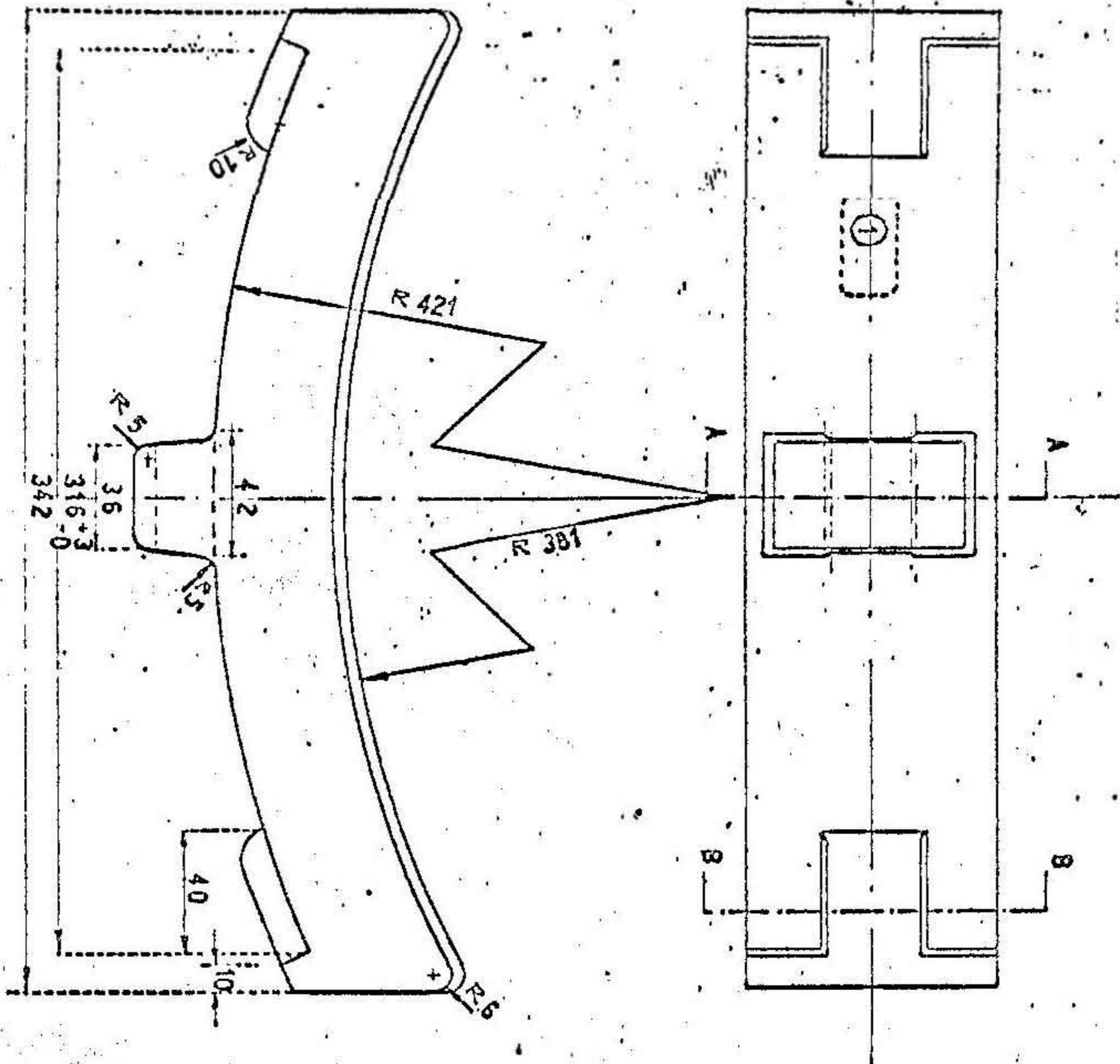
CARACTERISTICAS DIMENSIONALES.

ESPECIFICACION TECNICA ALAF

N° 1-007

Noviembre de 1978

Esquema 1°



Handwritten signatures and notes at the bottom of the page.